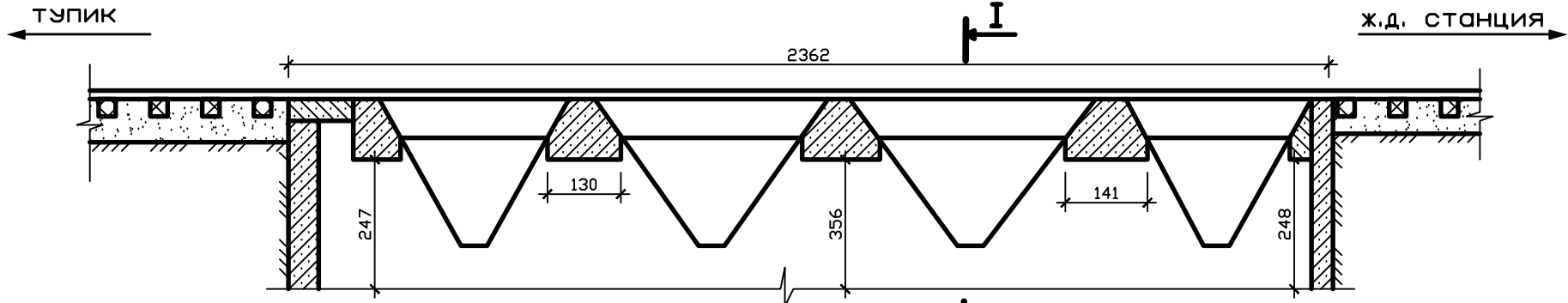
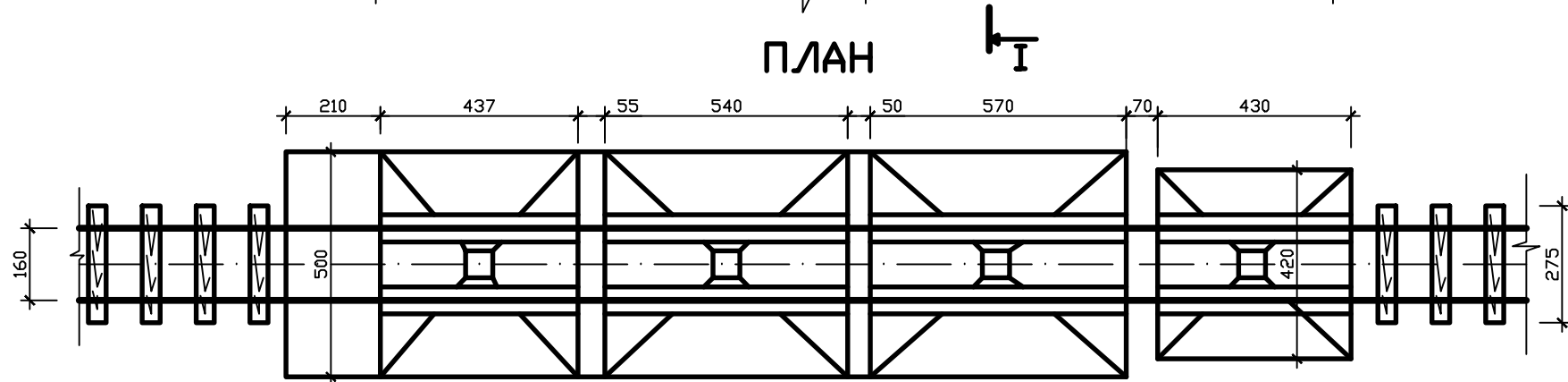


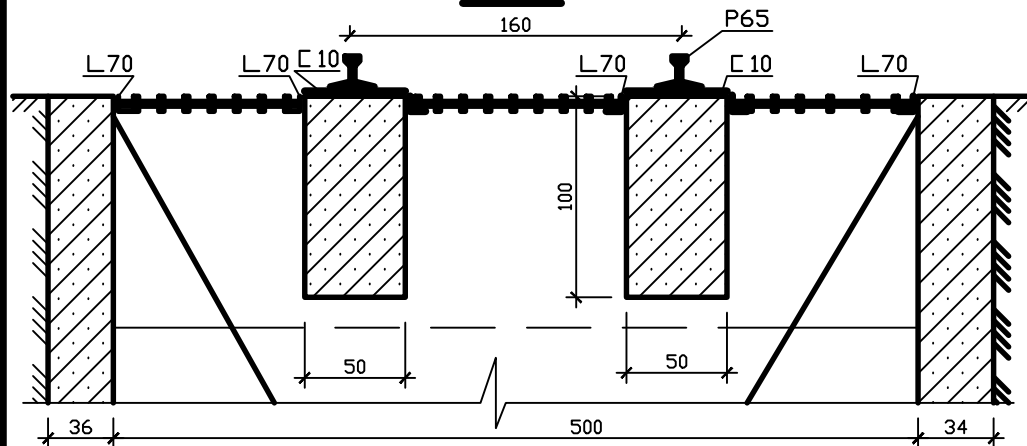
ОБЩИЙ ВИД РАЗГРУЗОЧНОЙ ЭСТАКАДЫ



ПЛАН



I-I



ПРИМЕЧАНИЯ:

1. На чертеже все размеры даны в см.
2. Путь и земляное полотно за пределами разгрузочной эстакады условно не показаны.
3. На общем виде и разрезе фундаменты условно не показаны.
4. Разгрузочные бункера показаны условно